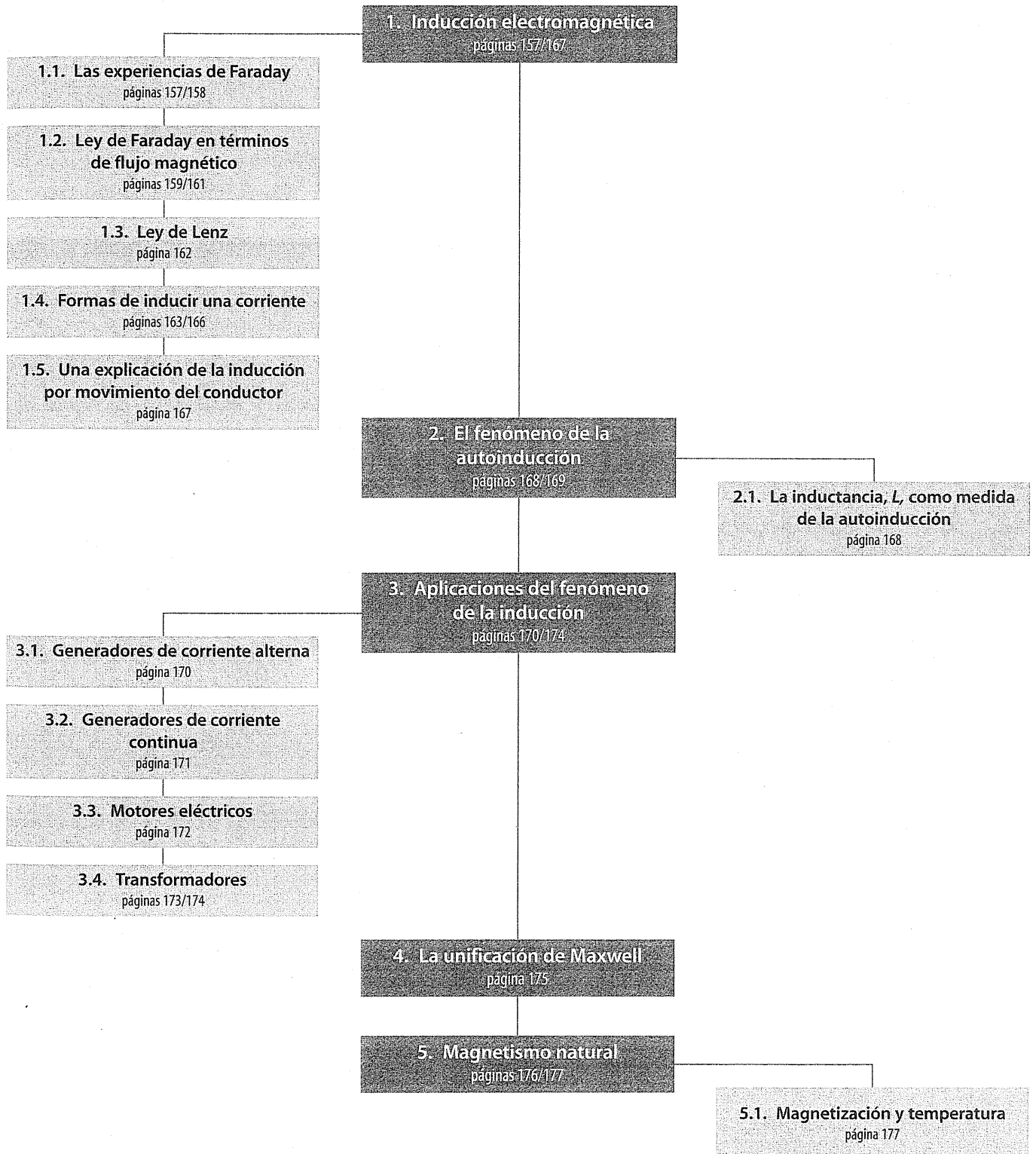


6

Inducción electromagnética

E S Q U E M A D E L A U N I D A D



Cuestiones previas (página 156)

1. ¿Puede conseguirse corriente eléctrica a partir de un imán? ¿Cómo?

Sí, se puede producir corriente eléctrica mediante el fenómeno llamado inducción electromagnética. Haciendo que varíe el campo magnético, como en las experiencias de Faraday, moviendo un imán con rapidez en el interior de una bobina.

2. ¿Podría circular corriente eléctrica por un circuito que no estuviese conectado a un generador?

Sí, induciendo una corriente eléctrica mediante un solenoide y un imán. Si acercamos y alejamos rápidamente el imán a la bobina generamos la corriente.

3. ¿Qué es una corriente alterna? ¿Cuál es su fundamento?

Es una corriente que cambia cíclicamente de valor y sentido. Su fundamento se debe a su generación mediante alternadores que al girar sus espiras en el seno de un campo magnético hace variar el flujo magnético.

4. ¿Es lo mismo un generador que un motor?

No es lo mismo, el motor al contrario que un generador, transforma energía eléctrica en mecánica observado en el movimiento de rotación del motor.

5. ¿En qué fenómeno se basa el funcionamiento de un transformador?

Su funcionamiento se basa en el fenómeno de la inducción electromagnética que se encarga de transformar voltajes de mayor a menor intensidad, o viceversa.

Actividades (páginas 159/177)

1. **PAU** Una espira circular de 5 cm de radio está situada perpendicularmente a un campo magnético uniforme de 0,4 T. Calcula:

a) El flujo magnético que atraviesa la espira en esa situación.

b) El flujo magnético que atraviesa la espira si esta se gira 30° alrededor de un eje que pase por su centro y sea perpendicular a \vec{B} .

El área de la espira circular es:

$$S = \pi r^2 = 7,85 \cdot 10^{-3} \text{ m}^2$$

a) Dado que la espira se sitúa perpendicularmente al campo, \vec{B} y \vec{S} tienen la misma dirección, luego:

$$\Phi_1 = BS \cos 0^\circ = BS = 3,14 \cdot 10^{-3} \text{ Wb}$$

b) En la segunda situación, \vec{B} y \vec{S} forman un ángulo de 30°, luego:

$$\Phi_2 = BS \cos 30^\circ = 2,72 \cdot 10^{-3} \text{ Wb}$$

2. **PAU** Colocamos una espira circular de 2 cm de radio en el seno de un campo magnético uniforme de 0,2 T, de modo que el plano de la espira sea paralelo al campo. ¿Cuánto vale el flujo magnético a través de la espira? ¿Y si el plano de la espira forma 45° con el campo? ¿Y si forma 90°? ¿Qué ocurrirá si hacemos girar la espira?

La superficie correspondiente a la espira es:

$$S = \pi r^2 = 1,256 \cdot 10^{-3} \text{ m}^2$$

En el primer caso, el ángulo entre \vec{B} y \vec{S} es de 90°, por lo que:

$$\Phi_0 = \vec{B} \cdot \vec{S} = BS \cos 90^\circ = 0$$

Si forman 45°, el flujo será:

$$\Phi_1 = BS \cos 45^\circ = 1,77 \cdot 10^{-4} \text{ Wb}$$

Si la superficie se sitúa perpendicularmente al campo, \vec{B} y \vec{S} tienen la misma dirección:

$$\Phi_2 = BS \cos 0^\circ = 2,51 \cdot 10^{-4} \text{ Wb}$$

Como puede comprobarse, una forma de variar el flujo magnético que atraviesa una superficie consiste en girar la propia superficie (espira) en el seno de un campo magnético.

3. **PAU** Acercamos un electroimán a una espira rectangular cuyas dimensiones son 3 cm x 4 cm, de modo que el campo magnético pase de 0 a 0,8 T en una décima de segundo. ¿Cuál es el valor de la fuerza electromotriz inducida?

La superficie de la espira es:

$$S = 3 \cdot 10^{-2} \text{ m} \cdot 4 \cdot 10^{-2} \text{ m} = 1,2 \cdot 10^{-3} \text{ m}^2$$

El flujo inicial es:

$$\Phi_0 = B_0 S = 0$$

Y el final es:

$$\Phi_1 = B_1 S = 9,6 \cdot 10^{-4} \text{ Wb}$$

Por tanto, la fem inducida será:

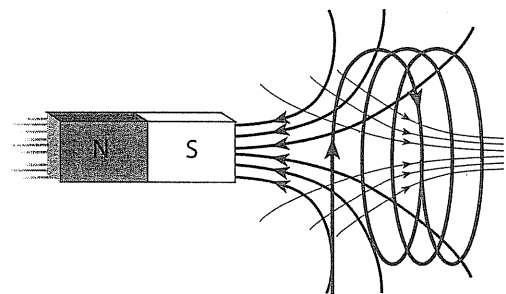
$$\varepsilon = -\frac{\Delta\Phi}{\Delta t} = -9,6 \cdot 10^{-3} \text{ V}$$

4. Razona cuál será el sentido de la corriente inducida en el caso de que:

a) Acercamos un imán a la espira por el polo sur.

b) Alejemos el imán en la misma posición.

a) Al acercar un imán por el polo sur, aumenta el flujo saliente de la espira, por lo que la corriente inducida se opondrá a dicha variación, produciendo un campo con flujo entrante. Por tanto, el sentido es el que se indica en la siguiente figura:



b) Por el contrario, al alejar el imán, disminuye el flujo saliente, por lo que la corriente inducida tendrá ahora el sentido contrario al caso anterior.

5. La figura 6.10 muestra dos bobinados de hilo conductor alrededor de un cilindro de plástico. Si la corriente en la bobina de la izquierda aumenta, explica cuál será el sentido de la corriente inducida en la bobina de la derecha e indícalo en la figura.

Al aumentar la corriente, aumenta el campo y, en consecuencia, el flujo magnético.

Las líneas del campo se dirigen hacia la izquierda, por lo que la corriente inducida tenderá a generar un campo magnético cuyas líneas se dirijan hacia la derecha en el interior de la bobina, oponiéndose así al aumento del flujo de líneas hacia la izquierda.

En consecuencia, la corriente inducida en la segunda bobina circulará en sentido contrario a la de la bobina de la izquierda.

6 PAU Una bobina de 100 espiras circulares de 2 cm de radio se sitúa con sus espiras perpendiculares a un campo magnético cuyo valor varía según $B = 1,5 \cdot e^{0,2t}$ T.

a) ¿Cómo varía la fuerza electromotriz inducida con el tiempo?

b) ¿Cuál será el valor de dicha fuerza electromotriz inducida a los 10 segundos?

a) La superficie de la espira es:

$$S = \pi r^2 = 1,256 \cdot 10^{-3} \text{ m}^2$$

La fuerza electromotriz se debe, en este caso, a la variación del campo magnético, y viene dada por:

$$\varepsilon = -NS \frac{dB}{dt}$$

Por tanto:

$$\begin{aligned} \varepsilon &= -100 \cdot 1,256 \cdot 10^{-3} \text{ m}^2 \cdot 1,5 \cdot 0,2 \cdot e^{0,2t} \text{ V} = \\ &= -3,77 \cdot 10^{-2} \cdot e^{0,2t} \text{ V} \end{aligned}$$

b) La fem a los 10 s será:

$$\varepsilon = -0,28 \text{ V}$$

7 PAU Una bobina de 500 espiras cuadradas de 4 cm de lado se encuentra inmersa en un campo magnético con sus espiras perpendiculares a las líneas de campo. Si el valor del campo magnético cambia de 0,2 T a 0,9 T en 0,01 s:

a) ¿Cuánto vale la fuerza electromotriz inducida?

b) ¿Qué dimensiones deberán tener las espiras para triplicar la fuerza electromotriz en las mismas condiciones?

a) La fem inducida será:

$$\varepsilon = -NS \frac{\Delta B}{\Delta t}$$

donde:

$$S = (0,04 \text{ m})^2 = 1,6 \cdot 10^{-3} \text{ m}^2$$

Así:

$$\varepsilon = -500 \cdot 1,6 \cdot 10^{-3} \text{ m}^2 \cdot \frac{0,9 \text{ T} - 0,2 \text{ T}}{0,01 \text{ s}}$$

$$\varepsilon = -56 \text{ V}$$

b) Para triplicar la fuerza electromotriz, ha de triplicarse el valor de la superficie, que deberá ser de $4,8 \cdot 10^{-3} \text{ m}^2$, lo que corresponde a un lado de aproximadamente 6,9 cm si la espira es cuadrada, o a unas dimensiones de 6 cm \times 8 cm, si es rectangular.

8 ¿Se induce corriente si una espira rectangular cuyo plano es perpendicular a un campo magnético uniforme entrante en el papel se desplaza hacia arriba o hacia abajo sin cambiar su orientación? Da una explicación desde un punto de vista energético.

No se induce corriente, pues ni el campo ni la superficie son modificados. Por tanto, no hay variación de flujo.

La razón es que, al desplazar verticalmente la espira, la fuerza ejercida actúa en la dirección del campo, por lo que no da lugar al establecimiento de corriente.

9 PAU Teniendo en cuenta que la fem inducida es igual a IR (donde R es la resistencia del circuito), halla una expresión para la intensidad que circula en una espira, si dispone de un lado móvil que se desplaza perpendicularmente a un campo magnético uniforme sin salir de él.

Puesto que $\mathcal{E} = IR$, y además $\varepsilon = -Blv$, entonces:

$$IR = Blv \Rightarrow I = \frac{Blv}{R}$$

El signo negativo carece de sentido en el valor de la intensidad de corriente.

10 PAU Una bobina de 150 espiras cuadradas de 3 cm de lado gira en un campo magnético de 0,6 T:

a) ¿Cuál debería ser su frecuencia para inducir una fuerza electromotriz máxima de 12 V?

b) Si la bobina girase a 60 Hz, ¿cuál sería su fuerza electromotriz máxima?

a) La fem máxima inducida vale:

$$\varepsilon_0 = NBS\omega = NBS2\pi f$$

Por lo que:

$$f = \frac{\varepsilon_0}{NBS2\pi} = 23,6 \text{ Hz}$$

b) Si la bobina girase a 60 Hz, aplicando la expresión anterior, obtendríamos:

$$\varepsilon'_0 = NBS2\pi f = 30,5 \text{ V}$$

11 PAU La bobina de un generador de corriente alterna induce una fuerza electromotriz máxima de 50 V a una frecuencia de 60 Hz. Determina el número de espiras de la bobina si las dimensiones de las espiras son de 4 cm \times 6 cm y la bobina gira en un campo magnético de 0,92 T.

Usando la expresión de la fuerza electromotriz máxima:

$$\varepsilon_0 = NBS2\pi f$$

obtenemos:

$$N = \frac{\varepsilon_0}{BS2\pi f} = 60 \text{ espiras}$$

12 Con 50 m de hilo conductor se construye una bobina de 100 espiras circulares. La bobina así construida se hace girar a 50 Hz en un campo magnético uniforme. ¿Cuánto debe valer el campo magnético para que genere una fuerza electromotriz máxima de 12 V?

A partir de la expresión de la fem inducida máxima, ε_0 , se puede obtener el valor del campo magnético necesario para cumplir las condiciones del enunciado:

$$B = \frac{\varepsilon_0}{S \cdot 2\pi f}$$

Para determinar el área de las espiras, sabemos que la longitud total de todas ellas es de 50 m, es decir:

$$L = 2\pi rN$$

Despejamos r :

$$r = L/2\pi N$$

Sustituyendo en la primera expresión, se obtiene:

$$\begin{aligned} B &= \frac{\varepsilon_0}{\pi \frac{L^2}{4\pi^2 N^2} \cdot 2\pi f} \\ B &= \frac{2N^2 \varepsilon_0}{L^2 f} = \frac{2 \cdot 100^2 \cdot 12}{50^2 \cdot 50} = 1,92 \text{ T} \end{aligned}$$

13 PAU Traza la gráfica ε - t correspondiente a un período completo para el caso b) de la actividad 10. Sobre la misma gráfica, dibuja ahora la que ilustra el caso de una frecuencia de 30 Hz. ¿Qué conclusiones obtienes?

El período para una frecuencia de 60 Hz es:

$$T = 1/60 \text{ s}$$

La fem máxima, ε_0 , es, en este caso, 30,5 V.

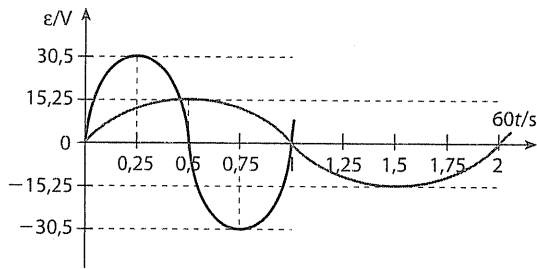
Si la frecuencia se reduce a la mitad, también lo hace la fem máxima, como se desprende de su expresión, por lo que, para una frecuencia de 30 Hz:

$$T' = 1/30 \text{ s} = 2/60 \text{ s} \text{ y } \varepsilon'_0 = 15,25 \text{ V}$$

La representación gráfica corresponderá a la siguiente expresión:

$$\varepsilon = \varepsilon_0 \text{ sen } 2\pi ft$$

Las gráficas de ambas fem serán las siguientes:



Como se deduce, al reducir la frecuencia a la mitad, disminuye también a la mitad la fem máxima y se duplica el período.

- 14** Razona el sentido de la corriente autoinducida en el solenoide del circuito de la figura 6.23 al abrir el interruptor. ¿Qué ocurre con el brillo de la bombilla?

La corriente tendrá el sentido que se indica en la figura, puesto que la corriente autoinducida tratará de contrarrestar la disminución del campo en el interior del solenoide.

La consecuencia es que la bombilla no dejará de lucir de forma instantánea.

- 15** **PAU** Un solenoide de 500 espiras apretadas tiene una longitud de 30 cm y un radio de 1 cm. Por él circula una corriente de 4 A. Determina:

- El valor del campo magnético en un punto de la región central de su eje.
 - El flujo magnético a través del solenoide, si B es constante en su interior.
 - La inductancia del solenoide.
 - La fuerza electromotriz autoinducida en el solenoide cuando la intensidad varía a razón de 180 A/s.
- a) El valor del campo en cualquier punto de la región central de su eje es:

$$B = \mu_0 I \frac{N}{l} = 4\pi \cdot 10^{-7} \text{ N/A}^2 \cdot 4 \text{ A} \cdot \frac{500}{0,3 \text{ m}} = 8,37 \cdot 10^{-3} \text{ T}$$

- b) Por tanto, el flujo valdrá:

$$\Phi = NBS = 1,31 \cdot 10^{-3} \text{ Wb}$$

donde:

$$S = \pi r^2 = 3,14 \cdot 10^{-4} \text{ m}^2$$

- c) La inductancia del solenoide es:

$$L = \frac{\Phi}{I} = 3,3 \cdot 10^{-4} \text{ H}$$

- d) La fem autoinducida será:

$$\varepsilon = -L \frac{\Delta I}{\Delta t} = -3,3 \cdot 10^{-4} \text{ H} \cdot 180 \text{ A/s} = -0,059 \text{ V}$$

- 16** **PAU** Una bobina rectangular de 100 vueltas y cuyas dimensiones son 10 cm × 15 cm gira a 2000 rpm alrededor de un eje perpendicular a un campo magnético uniforme de 0,8 T. ¿Qué voltaje máximo es capaz de suministrar?

El voltaje máximo que es capaz de suministrar responde a la expresión:

$$\varepsilon_0 = NBS\omega$$

donde:

$$S = 0,015 \text{ m}^2 \text{ y } \omega = 2000 \cdot 2\pi/60 \text{ rad/s} = 66,67\pi \text{ rad/s}$$

Por tanto:

$$\varepsilon_0 = 251 \text{ V}$$

- 17** **PAU** Un generador de corriente alterna (AC) está formado por una bobina de 23 espiras de 0,05 m² de área que giran en un campo magnético de 0,6 T con una frecuencia de 50 Hz. Si la resistencia total de la bobina es de 20 Ω, determinar:

- La fuerza electromotriz máxima inducida.
- La intensidad máxima inducida.

- a) La fem inducida máxima es:

$$\varepsilon_0 = 2\pi NSBf = 2\pi \cdot 23 \cdot 0,05 \cdot 0,6 \cdot 50 = 217 \text{ V}$$

- b) A partir de la ley de Ohm, se obtiene:

$$I_{\text{máx.}} = \frac{\varepsilon_0}{R} = \frac{217 \text{ V}}{20 \Omega} = 10,85 \text{ A}$$

- 18** **PAU** Un aparato funciona a 9 V y con 0,5 A mediante un transformador cuya bobina primaria tiene 3000 espiras. Si la tensión de entrada es de 220 V:

- ¿Cuántas espiras debe tener la bobina secundaria?
 - ¿Cuál es la intensidad, en mA, que circula por la primaria?
- a) Aplicando la expresión 6.21, tenemos que:

$$V_2 = V_1 \frac{N_2}{N_1} \Rightarrow N_2 = N_1 \frac{V_2}{V_1} = 123 \text{ espiras}$$

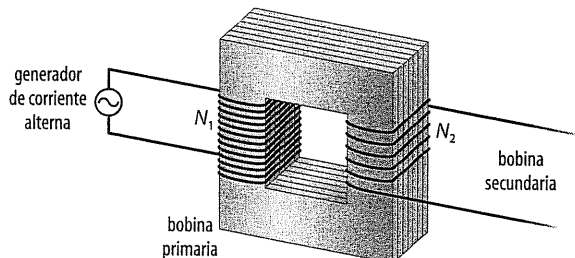
- b) A partir de la expresión 6.21:

$$I_1 = I_2 \frac{N_2}{N_1} = 20,5 \text{ mA}$$

- 19** Un adaptador de corriente para pequeños electrodomésticos se conecta a un enchufe de 220 V de corriente alterna. Dispone de un selector que proporciona tensiones en la salida que van de 3 V a 12 V. Razona cuál puede ser el mecanismo de esta fuente de alimentación.

Mediante un conector de salida se selecciona el número de espiras adecuadas del secundario que produzcan el voltaje de salida requerido.

El selector variará desde un número de espiras de $1/73 N_1$ para obtener la salida de 3 V, hasta $1/18 N_1$ para la salida de 12 V.



- 20** **PAU** Si se aplica una tensión de entrada de 220 V a un transformador que consta de una bobina de entrada de 200 espiras y de una bobina de salida de 5 espiras, ¿cuál es la tensión de salida?

La tensión de salida será:

$$V_2 = V_1 \frac{N_2}{N_1} = 5,5 \text{ V}$$

- 21** ¿Por qué un imán puede perder su capacidad de imanitación al ser calentado?

Porque la agitación térmica produce la desorganización y desorientación de los momentos magnéticos atómicos.

Cuestiones y problemas (páginas 180/181)

Guía de repaso

- 1** ¿Qué es la inducción electromagnética?

Es la generación de corriente eléctrica inducida por un campo magnético.

- 2** Resume las experiencias de Faraday que condujeron al descubrimiento de la inducción.

Las experiencias de Faraday consistía en un dispositivo formado por dos bobinas independientes superpuestas pero aisladas la una con respecto a la otra. Solo una de ellas la conectó a una potente batería. Manteniendo esta conectada la movió desplazándola en el interior de la segunda bobina. Luego, desconectó la bobina de la batería y se limitó a mover un imán en el interior de la segunda bobina.

- 3** Explica y expresa matemáticamente la ley de Faraday.

La fem que da lugar a la corriente eléctrica inducida en un circuito es igual a la rapidez con que varía el flujo magnético a través del mismo. La expresión de esta fem es:

$$\varepsilon = -\Delta\Phi/\Delta t$$

- 4** ¿Qué otros fenómenos de la física o la química tienen un fundamento similar a la ley de Lenz?

El principio de acción y reacción o la ley de Le Chatelier del equilibrio químico.

- 5** ¿Cómo se puede inducir una corriente eléctrica?

Variando el campo magnético, variando el tamaño de la superficie atravesada por las líneas de campo y variando la orientación de la espira en el campo al hacerla girar.

- 6** ¿Cómo es la corriente que se induce al hacer girar una espira en el seno de un campo magnético uniforme? ¿Qué expresión tiene la intensidad de dicha corriente?

La corriente inducida es alterna. Su expresión es:

$$I = I_0 \text{sen } \omega t$$

- 7** ¿En qué consiste la autoinducción?

La autoinducción se produce cuando circula una corriente de intensidad variable por un conductor y se genera una fem en el propio conductor que se opone a la variación que la produce.

- 8** ¿En qué casos se manifiesta la autoinducción? ¿Cómo puede aumentarse?

La autoinducción se manifiesta, por ejemplo, al cerrar o abrir un circuito. Puede aumentarse intercalando un solenoide de gran arrollamiento y con un núcleo de hierro en su interior.

- 9** ¿Conoces algún fenómeno mecánico equivalente a la autoinducción?

La inercia (véase el texto del margen que aparece en la página 168 del *Libro del alumno*).

- 10** ¿Qué es la inductancia de un circuito? ¿Qué unidades tiene?

La inductancia es el factor de proporcionalidad entre el flujo del campo magnético y la intensidad de corriente que lo origina. Se mide en henrios (H).

- 11** ¿Puede usarse el fenómeno de la inducción con objeto de producir corriente continua? ¿Es exactamente continua la corriente producida? ¿Qué se hace para conseguir que la corriente sea casi continua?

Sí mediante los generadores de corriente continua. No es totalmente continua porque se produce una pequeña variación que se resuelve haciendo que giren numerosas bobinas y utilizando un conmutador de muchos segmentos.

- 12** ¿De dónde proviene la energía eléctrica que suministra un generador?

Proviene de la energía mecánica del agente que hace girar la bobina.

- 13** ¿Qué diferencia existe entre un motor y un generador?

Estos dispositivos transforman la energía de modo inverso: un generador convierte energía mecánica en eléctrica, mientras que el motor transforma energía eléctrica en mecánica.

- 14** ¿Cómo funciona un transformador?

Los transformadores son una aplicación del fenómeno de la inducción y está compuesto por dos bobinas (primaria y secundaria) enrolladas en un núcleo de hierro. Conectando la bobina primaria a un generador de corriente alterna esta inducirá una corriente en el secundario.

- 15** ¿En qué consiste la unificación que promueve Maxwell?

Consiste en la unificación de la electricidad y el magnetismo en lo que se conoce como electromagnetismo.

- 16** ¿Cómo se clasifican las sustancias según su respuesta ante un campo magnético?

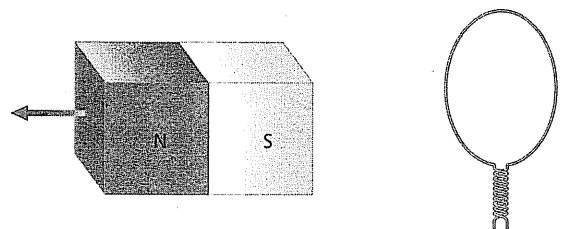
En ferromagnéticos, paramagnéticos y diamagnéticos.

Inducción electromagnética

- 17** Explica por qué apenas luce el faro de una bicicleta si vamos muy despacio.

Al girar despacio, el rotor que contacta con la rueda y hace girar la bobina que finalmente produce la corriente, genera una pequeña fem máxima, como se deduce de la expresión $\varepsilon_0 = NBS\omega$. En consecuencia, disminuye la intensidad que circulará será pequeña y el foco lucirá poco.

- 18** Si alejamos un imán de una espira como se observa en la figura, ¿cuál será el sentido de la corriente inducida?



Al disminuir el flujo saliente (hacia la izquierda de la espira), la corriente inducida circulará en sentido antihorario en la espira.

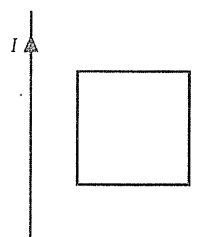
- 19** Una espira cuadrada de alambre conductor está próxima a un cable recto, indefinido, recorrido por una corriente I , como indica la figura. Explica, razonadamente, en qué sentido circulará la corriente inducida en la espira:

a) Si se aumenta la corriente I .

b) Si, dejando constante la corriente I , se desplaza la espira hacia la derecha, manteniéndola en el mismo plano.

c) Si, dejando constante la corriente I , se desplaza la espira hacia la izquierda, manteniéndola en el mismo plano.

d) Si, dejando constante la corriente I , se desplaza la espira paralelamente al conductor.



Hablaremos de flujo entrante si este entra hacia el papel, y saliente, si sale del papel.

a) Si se aumenta la corriente, se incrementa el flujo entrante, por lo que la corriente inducida tratará de contrarrestar dicho incremento, circulando en sentido antihorario y creando un campo con flujo saliente.

b) Puesto que el campo magnético del conductor rectilíneo disminuye con la distancia, al hacer esto, se producirá una disminución del flujo entrante, por lo que la corriente inducida tenderá a contrarrestar dicha disminución, circulando en sentido horario.

- c) Al contrario que en el caso anterior, aumentará el flujo entrante. En consecuencia, la corriente circulará en la espira en sentido antihorario.
- d) No se induce corriente, pues no se produce variación de flujo.

20 ¿Es correcto afirmar que siempre que movemos una espira en el seno de un campo magnético uniforme se induce una corriente?

No es correcto. Para que se induzca corriente, debe variar el flujo magnético, esto es, el número de líneas de fuerza que atraviesan la superficie de la espira. Si la espira se mueve de modo que no cambia la orientación relativa entre \vec{B} y \vec{S} , no se induce corriente.

21 ¿Se puede afirmar que cuando gira una espira en el seno de un campo magnético uniforme se induce una corriente?

No es correcto. Debe añadirse que el eje de giro tiene que ser perpendicular a \vec{B} . Si la espira gira alrededor de un eje que tenga la orientación del campo, no se produce variación de flujo y, consecuentemente no se induce corriente.

22 **PAU** Un solenoide formado por 800 espiras circulares de 2 cm de diámetro y 15Ω de resistencia se encuentra en una región donde existe un campo magnético uniforme de 0,5 T en la dirección del eje del solenoide. Si el campo magnético disminuye uniformemente hasta hacerse nulo en 0,2 s.

- a) Determina la fem inducida.
- b) Calcula la intensidad recorrida por el solenoide y la carga transportada en ese intervalo de tiempo.
- a) El flujo inicial que atraviesa el solenoide es:

$$\Phi_0 = NB_0S \cos 0^\circ = 800 \cdot 0,5 \cdot \pi (0,01)^2 = 0,12 \text{ Wb}$$

Dado que el flujo final es cero, la fem inducida resulta ser:

$$\varepsilon = -\frac{\Delta\Phi}{\Delta t} = -\frac{0 - 0,12}{0,2} = 0,6 \text{ V}$$

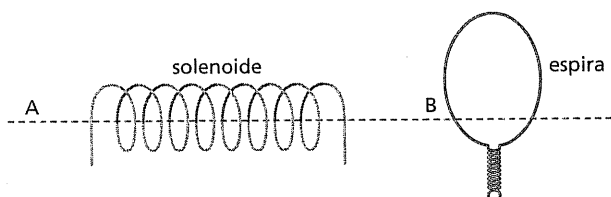
- b) La intensidad recorrida por el solenoide en ese tiempo es:

$$I = \frac{\varepsilon}{R} = 0,04 \text{ A}$$

Puesto que $Q = It$, la carga transportada en ese intervalo de tiempo será:

$$Q = It = 8 \cdot 10^{-3} \text{ C}$$

23 **PAU** Razona qué es lo que ocurriría si se hace oscilar una espira o bobina de espiras entre los puntos A y B a lo largo del eje de un solenoide, como se indica en la figura.

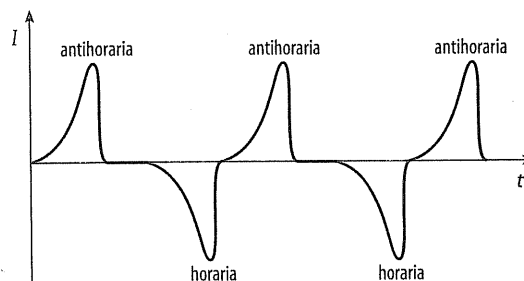


Supongamos que por el solenoide circula una corriente en sentido horario; en ese caso, las líneas del campo serían salientes hacia la derecha del solenoide y entrantes por su izquierda. Imaginemos, por simplificar el problema, que el diámetro de la espira es similar al del solenoide. Al mover la espira hacia la izquierda, aumentará el flujo que entra en ella por su izquierda, por lo que se inducirá una corriente antihoraria, que cesará cuando el solenoide discorra por el interior de la espira, donde podemos suponer que el flujo se mantiene constante. Cuando la espira sale por la parte izquierda del solenoide, disminuye el flujo entrante por ese mismo lado, por lo que la corriente inducida circulará ahora en sentido horario, contrarrestando dicha disminución. Al oscilar, a continuación, desde A hacia B, el efecto se invierte: al principio aumenta el flujo entrante por la

izquierda, por lo que la corriente inducida circulará en sentido antihorario. No circulará corriente mientras la espira discorra por el solenoide, y, al salir por la derecha, la corriente inducida circulará en sentido horario. Así pues, conseguiremos que por la espira circule una corriente alterna al hacerla oscilar entre A y B.

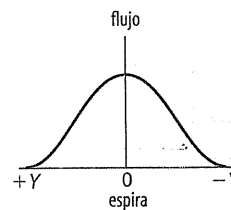
24 **PAU** Representa cualitativamente la gráfica intensidad-tiempo que se obtendría en el caso sugerido de la cuestión anterior.

La gráfica intensidad-tiempo tendría la forma representada en la siguiente figura:

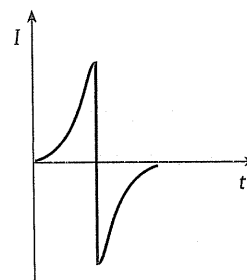


25 **PAU** Un imán cae verticalmente a través de una bobina de espiras dispuesta horizontalmente. Representa de forma cualitativa las gráficas flujo-tiempo e intensidad inducida-tiempo que se obtendrían.

A medida que el imán cae y se introduce en la espira, aumentaría el flujo (entrante hacia la espira si es el polo norte el que se acerca, o saliente de la espira si se aproxima el polo sur). Una vez que el imán atraviesa la espira, el flujo vuelve a disminuir, por lo que la gráfica sería la siguiente:



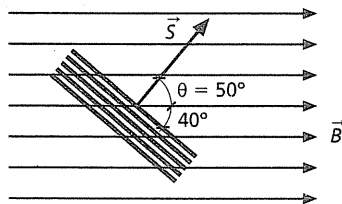
En cuanto a la intensidad, la gráfica solo representa cualitativamente la circulación en un sentido cuando el imán se acerca, y en el contrario, cuando el imán se aleja después de atravesar la espira. Para saber el sentido real, deberían informarnos acerca del polo con el que se aproxima el imán a la espira. Nótese el brusco cambio en el sentido de la corriente que se aprecia en la gráfica.



26 **PAU** Una bobina de 100 vueltas de 2 cm de radio está orientada en el seno de un campo magnético uniforme de 0,5 T de modo que el plano de las espiras forma un ángulo de 40° con las líneas de fuerza del campo. Si el campo magnético aumenta a razón de 0,8 T/s manteniendo constante la dirección, determina:

- a) La expresión del flujo magnético en función del tiempo.
- b) La fem inducida en los diez primeros segundos.
- c) La intensidad de la corriente inducida si la resistencia de la bobina es de 50Ω .

- a) Como se aprecia en el siguiente dibujo, si el plano de las espiras forma un ángulo de 40° con el campo, el ángulo que forman \vec{B} y \vec{S} será de 50° :



Por tanto, la expresión para el flujo magnético en función del tiempo será:

$$\Phi(t) = NB(t)S \cos \theta$$

$$\Phi(t) = 100 \cdot (0,5 + 0,8t) \cdot \pi \cdot (0,02)^2 \cdot \cos 50^\circ$$

$$\Phi(t) = 0,04 + 0,064t \text{ Wb}$$

- b) La ϵ inducida en los diez primeros segundos es:

$$\epsilon = \frac{\Phi(10) - \Phi(0)}{\Delta t} = \frac{0,68 - 0,04}{10} = -0,064 \text{ V}$$

- c) La intensidad de la corriente inducida será:

$$I = \frac{|\epsilon|}{R} = 1,28 \text{ mA}$$

- 27) **PAU** Dos espiras rectangulares se hallan enfrentadas con sus planos paralelos. Por la espira A comienza a circular una corriente en sentido antihorario. ¿En qué sentido circulará la corriente inducida en la espira B? ¿Se atraerán o se repelerán las espiras cuando aumente la corriente en A? ¿Y cuando disminuya?

Circulará en sentido horario. Al aumentar la corriente en A, se producirá una corriente la inducida en B, pero en sentido contrario, por lo que, al tratarse de corrientes paralelas y de sentidos contrarios, ambas espiras se repelerán. Por el contrario, al disminuir la corriente que circula por A, la inducida en B tendrá el mismo sentido que en A; se tratará ahora de corrientes paralelas que circulan en el mismo sentido, por lo que las espiras se atraerán.

- 28) **PAU** Una bobina de 200 espiras cuadradas de 3 cm de lado se dispone perpendicularmente a un campo magnético uniforme de 0,8 T. ¿Cuánto vale la fuerza electromotriz inducida si la bobina gira 90° en una centésima de segundo? El flujo inicial vale:

$$\Phi_0 = NBS \cos 0^\circ = 0,144 \text{ Wb}$$

mientras que el flujo final será:

$$\Phi_f = NBS \cos 90^\circ = 0$$

Por tanto:

$$\epsilon = -\frac{\Delta\Phi}{\Delta t} = -\frac{0 - 0,144 \text{ Wb}}{0,01 \text{ s}} = 14,4 \text{ V}$$

- 29) **PAU** Una espira de 100 cm^2 de superficie se encuentra orientada de forma perpendicular a un campo magnético cuya magnitud aumenta uniformemente desde 0,2 T hasta 1,4 T en 0,25 s. Determina:

- a) ¿Cuánto vale la fuerza electromotriz inducida en la espira?
 b) ¿Cuál será la intensidad de la corriente si la resistencia total de la espira es de 3 Ω ?
 a) En este caso, la variación del flujo se debe a la del campo magnético, de modo que:

$$\epsilon = -\frac{\Delta\Phi}{\Delta t} = -S \frac{\Delta B}{\Delta t}$$

$$= -0,01 \text{ m}^2 \cdot \frac{1,4 \text{ T} - 0,2 \text{ T}}{0,25 \text{ s}} = -0,048 \text{ V}$$

- b) La intensidad de la corriente que circulará será:

$$I = \frac{|\epsilon|}{R} = \frac{0,048}{3} = 0,016 \text{ A}$$

- 30) **PAU** Una bobina de 50 espiras circulares de 3 cm de radio está situada perpendicularmente a un campo magnético unidireccional cuyo valor varía según $B = 0,2 + 0,005t^2 \text{ T}$. ¿Cuánto valdrá la fem inducida al cabo de 10 s? Si la resistencia total de la bobina es de 2 Ω , ¿cuál es la intensidad que circula al cabo de ese tiempo?

La fem inducida debida a la variación de \vec{B} será:

$$\epsilon = -NS \frac{dB}{dt} = -50\pi (0,03)^2 \cdot 0,01t$$

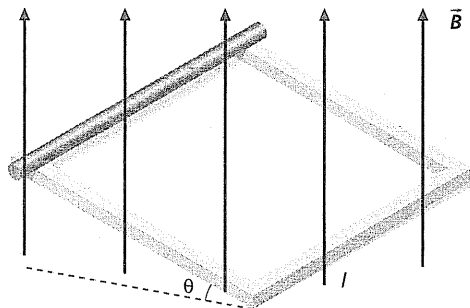
que a los 10 s valdrá:

$$\epsilon = -0,014 \text{ V}$$

Por otro lado, la intensidad que circulará al cabo de ese tiempo será:

$$I = \frac{|\epsilon|}{R} = 0,007 \text{ A}$$

- 31) **PAU** Un hilo conductor rectilíneo puede deslizarse sin fricción sobre dos rieles inclinados un ángulo θ y conectados en su parte inferior como se indica en la figura. Sobre la región actúa un campo magnético uniforme \vec{B} dirigido verticalmente hacia arriba. Si el hilo tiene una masa m y una resistencia R , y la longitud entre los rieles es l , deduce una expresión para la velocidad límite a la que se deslizará el hilo en su descenso sobre los rieles.



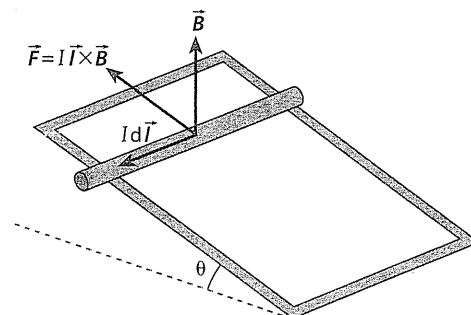
La varilla comienza a descender por acción de la componente tangencial de su peso ($mg \sin \theta$). Debido a ese desplazamiento, las cargas adquieren una velocidad v en el sentido del descenso, lo que provoca la aparición de una fuerza magnética sobre ellas en la dirección del conductor móvil. En resumen, se induce una fem en la varilla, dada por:

$$\epsilon = -\frac{\Delta\Phi}{\Delta t} = -\frac{\Delta(\vec{B} \cdot \vec{S})}{\Delta t} = -B \frac{\Delta S}{\Delta t} \cos \theta = -Bl \frac{\Delta x}{\Delta t} \cos \theta = -Blv \cos \theta$$

En consecuencia, se establece una intensidad de corriente:

$$I = \frac{|\epsilon|}{R} = \frac{Blv \cos \theta}{R}$$

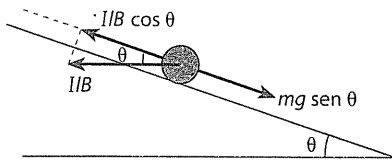
Al circular la intensidad (en el sentido del movimiento de las cargas positivas, esto es, hacia la izquierda de la varilla) en el seno del campo magnético, surge una fuerza de valor lIB cuyo sentido aparece indicado en la figura:



Esta fuerza provoca la aparición de una componente en la dirección del movimiento cuyo valor viene dado por la expresión:

$$F_t = I l B \cos \theta$$

como puede apreciarse en el siguiente diagrama de fuerzas:



En consecuencia, la ecuación de movimiento de la varilla será:

$$mg \operatorname{sen} \theta - I l B \cos \theta = ma$$

Ahora bien, como I aumenta a medida que lo hace v (según la expresión deducida anteriormente), también lo hará en la misma proporción la fuerza que se opone al descenso. Por tanto, la velocidad tendrá un valor límite, que se alcanzará en el momento en que ambas fuerzas igualen sus valores (y en el que $a = 0$). En ese instante, se cumplirá que:

$$mg \operatorname{sen} \theta = I l B \cos \theta$$

Sustituyendo aquí la expresión de I deducida anteriormente, obtenemos:

$$mg \operatorname{sen} \theta = \frac{B^2 l^2 \cos^2 \theta}{R} v_{\max}$$

Y, por tanto:

$$v_{\max} = \frac{mgR}{B^2 l^2} \cdot \frac{\operatorname{tg} \theta}{\cos \theta}$$

- 52** **PAU** Una bobina circular de 50 espiras de 5 cm de radio se sitúa en dirección perpendicular a un campo magnético uniforme de 1,2 T. Calcula la fuerza electromotriz inducida en la bobina si se gira esta bruscamente 180° en 0,2 s. ¿Qué intensidad de corriente inducida circula si la resistencia en la bobina es de 20 Ω ?

El flujo magnético inicial vale:

$$\Phi_0 = NBS \cos 0^\circ = 0,471 \text{ Wb}$$

mientras que el flujo final, una vez que la bobina ha girado 180° , es:

$$\Phi_f = NBS \cos 180^\circ = -0,471 \text{ Wb}$$

Por tanto:

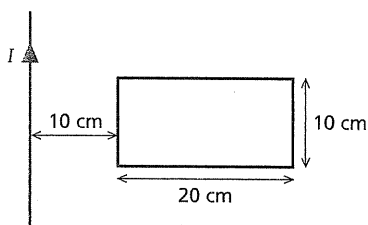
$$\varepsilon = -\frac{\Delta\Phi}{\Delta t} = -\frac{-0,471 \text{ Wb} - 0,471 \text{ Wb}}{0,2 \text{ s}} = 4,71 \text{ V}$$

La intensidad de la corriente inducida será:

$$I = \frac{|\varepsilon|}{R} = 0,235 \text{ A}$$

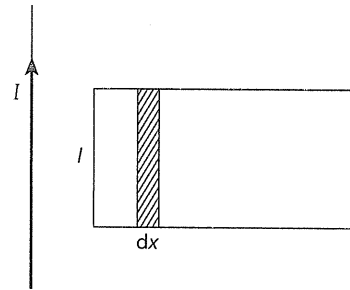
- 53** **PAU** Una corriente de 10 A recorre un hilo conductor de gran longitud situado cerca de una espira rectangular, como se indica en la figura.

- a) Calcula el flujo del campo magnético a través de la espira.
b) Determina la fuerza electromotriz media y el sentido de la corriente inducida en la espira si se interrumpe la corriente al cabo de 0,02 s.



- a) El campo que atraviesa la espira no es uniforme, ya que su valor varía con el inverso de la distancia al hilo. Debemos,

pues, calcular el flujo por integración. Supondremos la superficie dividida en elementos diferenciales de altura l y base dx .



De ese modo, el flujo a través de la espira será:

$$\begin{aligned} \Phi &= \int_S \vec{B} \cdot d\vec{S} = \int_{0,1}^{0,3} \frac{\mu_0 I}{2\pi x} l dx = \frac{\mu_0 I l}{2\pi} \int_{0,1}^{0,3} \frac{1}{x} dx = \\ &= \frac{\mu_0 I l}{2\pi} [\ln x]_{0,1}^{0,3} = 2,2 \cdot 10^{-7} \text{ Wb} \end{aligned}$$

- b) La fem inducida al interrumpirse la corriente en 0,02 s será:

$$\varepsilon = -\frac{\Delta\Phi}{\Delta t} = -\frac{0 - 2,2 \cdot 10^{-7} \text{ Wb}}{0,02 \text{ s}} = 1,1 \cdot 10^{-5} \text{ V}$$

Puesto que el flujo inicial era entrante hacia el plano del papel, al disminuir, la corriente inducida tenderá a mantener ese flujo entrante, por lo que circulará en sentido horario.

El fenómeno de la autoinducción

- 54** Con dos hilos iguales de longitud x , construimos sendos solenoides de la misma longitud, l , pero de distinto radio. ¿Cuál de ellos tendrá mayor inductancia?

Al arrollar la misma longitud x de hilo haciendo espiras de distinto radio, variará el número de espiras, pues $x = 2\pi r N$. De esta manera, en cada uno de los solenoides, tendremos que:

$$N = \frac{x}{2\pi r}$$

Y como la inductancia viene dada por la expresión:

$$L = \frac{\mu_0 S N^2}{l}$$

Podemos expresar la inductancia de los solenoides de la siguiente manera:

$$L = \frac{\mu_0 \pi r^2 \frac{x^2}{4\pi^2 r^2}}{l} = \frac{\mu_0 x^2}{4\pi l}$$

Así pues, como en ambos casos x y l tienen el mismo valor, la inductancia, (que no depende del radio), valdrá lo mismo.

- 55** **PAU** Con dos hilos de la misma longitud, se construyen dos solenoides del mismo radio. Si la longitud de uno es el doble que la del otro, ¿cómo son en comparación sus inductancias?

Dadas las condiciones de la cuestión, $N = N'$ y $S = S'$. Si llamamos L a la inductancia del solenoide de longitud l , y L' a la del solenoide de longitud l' , y consideramos que $l' = 2l$, entonces, al dividir las expresiones que corresponden a la inductancia de los solenoides, obtenemos:

$$\frac{L}{L'} = \frac{l'}{l}$$

Por lo que puede concluirse que:

$$L = 2L'$$

Es decir, el de mitad de longitud tiene el doble de inductancia.

- 36 P1AU** Calcula la inductancia de un solenoide de 40 cm de longitud constituido por 400 espiras de 5 cm² de sección. ¿Cuál será la fuerza electromotriz autoinducida si la intensidad disminuye a razón de 30 A/s?

La inductancia del solenoide viene dada por la siguiente expresión:

$$L = \frac{\mu_0 S N^2}{l}$$

Sustituyendo los valores:

$$L = \frac{4\pi \cdot 10^{-7} \text{ N/A}^2 \cdot 5 \cdot 10^{-4} \text{ m}^2 \cdot 400^2}{0,4 \text{ m}} = 2,5 \cdot 10^{-4} \text{ H}$$

En consecuencia, si la corriente disminuye a razón de 30 A/s, la fem autoinducida será:

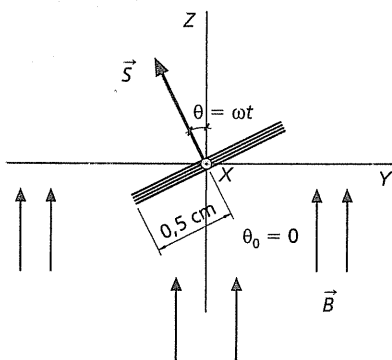
$$\varepsilon = -L \frac{\Delta I}{\Delta t} = -2,5 \cdot 10^{-4} \text{ H} \cdot (-30 \text{ A/s}) = 7,5 \cdot 10^{-3} \text{ V}$$

Aplicaciones: fundamentos de corriente alterna y transformadores

- 37 P1AU** Una bobina de 10 espiras circulares de cobre de 0,5 cm de radio y resistencia 0,2 Ω gira en torno a un eje diametral en la dirección X con una velocidad angular de 3π rad/s. La bobina se encuentra inmersa en una región donde existe un campo magnético $\vec{B} = 0,6 \vec{k}$ T. Considerando que en $t = 0$ las espiras estaban orientadas en el plano XY, determina:

- La expresión para la fem inducida en función del tiempo.
- La intensidad máxima de la corriente que circula por la espira y el tipo de corriente que se obtiene.

La disposición descrita en el enunciado se muestra en la siguiente figura, con una perspectiva según la cual el eje X es perpendicular al papel y va hacia el observador:



- A la vista de la figura, la expresión del flujo magnético en función del tiempo será:

$$\Phi(t) = N\vec{B}\vec{S} = NBS \cos \omega t$$

Por lo que la fem inducida en función del tiempo es:

$$\varepsilon = -\frac{d\Phi}{dt} = NBS\omega \sin \omega t$$

Sustituyendo los datos del enunciado, resulta:

$$\varepsilon(t) = 4,4 \cdot 10^{-3} \sin 3\pi t$$

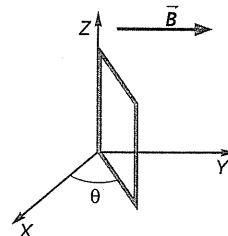
- El valor máximo de la corriente inducida viene dado por la expresión:

$$I_0 = \frac{\varepsilon_0}{R} = \frac{NBS\omega}{R} = 22 \text{ mA}$$

Se obtiene una corriente alterna.

- D38 P1AU** Una espira cuadrada de 5 cm de lado y 2 Ω de resistencia está inmersa en un campo magnético $\vec{B} = 0,08 \vec{j}$ T. La espira forma un ángulo θ variable con el plano XZ como se muestra en la figura, y dicho ángulo es de $\pi/2$ en el instante $t = 0$.

- Obtén la expresión de la fem inducida en función del tiempo si se hace girar la espira con una frecuencia de 50 Hz alrededor del eje Z.
- ¿A qué velocidad angular debería girar para que la corriente máxima que circula por ella sea de 5 mA?



- El flujo viene dado por el producto escalar $\vec{B} \cdot \vec{S}$, con la particularidad de que en este caso hay un ángulo inicial, $\theta_0 = \pi/2$ rad; luego:

$$\Phi(t) = \vec{B} \cdot \vec{S} = BS \cos(\omega t + \theta_0) = BS \cos(\omega t + \pi/2) = -BS \sin \omega t$$

La fem inducida será:

$$\varepsilon = \frac{d\Phi}{dt} = BS\omega \cos \omega t = 2 \cdot 10^{-4} \omega \cos \omega t$$

- Para alcanzar esa corriente máxima, la fem máxima debe valer:

$$\varepsilon_0 = I_0 R = 0,01 \text{ V}$$

Puesto que $\varepsilon_0 = BS\omega$, podemos despejar la velocidad angular:

$$\omega = \frac{\varepsilon_0}{BS} = 50 \text{ rad/s}$$

- 39 P1AU** La bobina rectangular de un generador simple de corriente alterna alcanza una fuerza electromotriz de 65,3 V a una frecuencia de 50 Hz en un campo de 1,3 T. Si las dimensiones de las espiras son 8 cm × 5 cm, ¿cuántas espiras tiene la bobina?

La fem máxima de la bobina viene dada por:

$$\varepsilon_0 = NBS\omega$$

donde $S = 0,08 \text{ m} \cdot 0,05 \text{ m} = 4 \cdot 10^{-3} \text{ m}^2$; $B = 1,3 \text{ T}$, y $\omega = 2\pi f = 100\pi \text{ rad/s}$. Así pues:

$$N = \frac{\varepsilon_0}{BS\omega} = 40 \text{ espiras}$$

- 40 P1AU** Una bobina de 300 espiras de 300 cm² gira alrededor de un eje perpendicular a un campo magnético de 0,2 T. ¿A qué frecuencia debe hacerlo para generar una tensión máxima de 250 V?

Igual que en el problema anterior, la fem máxima viene dada por:

$$\varepsilon_0 = NBS\omega = NBS2\pi f$$

Así pues:

$$f = \frac{\varepsilon_0}{NBS2\pi} = 22,11 \text{ Hz}$$

- 41 P1AU** Un transformador consta de una bobina primaria de 200 espiras y de una bobina secundaria de 50 espiras.

- ¿Cuál será su función: elevar o reducir el voltaje?
 - Si la tensión de entrada es de 125 V, ¿cuál será la de salida?
 - Si la corriente en la bobina primaria es de 50 mA, ¿cuánto valdrá en la secundaria?
- Puesto que el número de espiras de la bobina secundaria es inferior, su función consistirá en reducir el voltaje.
 - La tensión de salida viene dada por la expresión:

$$V_2 = V_1 \frac{N_2}{N_1} = 31,25 \text{ V}$$

- La corriente en la bobina secundaria será:

$$I_2 = I_1 \frac{N_1}{N_2} = 200 \text{ mA}$$